



**ТЕХНИЧЕСКИЙ ПАСПОРТ ИЗДЕЛИЯ:
ФИЛЬТР СЕТЧАТЫЙ ЧУГУННЫЙ
ФЛАНЦЕВЫЙ (ФСФЧ) И ФИЛЬТР
МАГНИТНЫЙ ЧУГУННЫЙ
ФЛАНЦЕВЫЙ (ФМФЧ) С
ДРЕНАЖНОЙ ПРОБКОЙ**

Предприятие изготовитель: Chengde Rui Mai Trading Co., Ltd.
Адрес: ROOM 311, UNIT 5, 1-1# BUILDING, ZHONGXING ROAD,
SHUANGQIAO DISTRICT CHENGDE CITY, HEBEI CHINA, Китай

1. НАЗНАЧЕНИЕ И ОБЛАСТЬ ПРИМЕНЕНИЯ

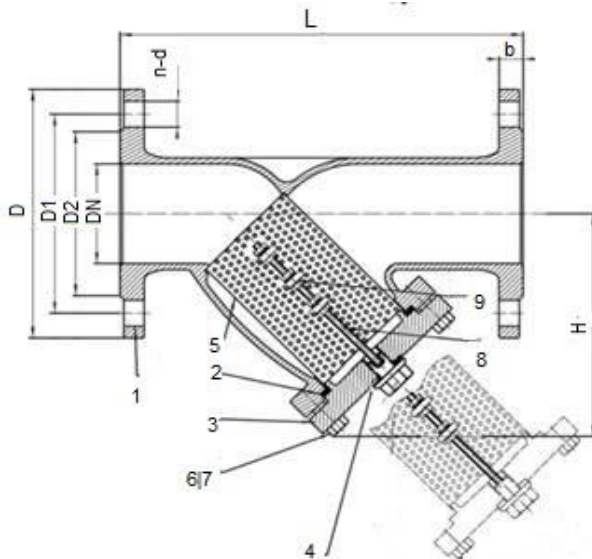
- 1.1. Фильтры сетчатые чугунные фланцевые (ФСФч) магнитные фланцевые (ФМФч) предназначены для улавливания механических частиц и загрязнений в воде, паре, антифризе и других неагрессивных материалу фильтра жидкостях (в том числе ферромагнетиков) и предотвращают их попадание в оборудование, установленное в системе (насосы, регулиующую арматуру, манометры и др.).
- 1.2. Фильтр задерживает загрязнения, размеры которых превышают размеры ячеек сетки.
- 1.3. Извлечение отфильтрованных частиц выполняется путем выкручивания пробки фильтра и последующей очистки фильтрующего элемента (сетки).

2. ТЕХНИЧЕСКИЕ ДАННЫЕ

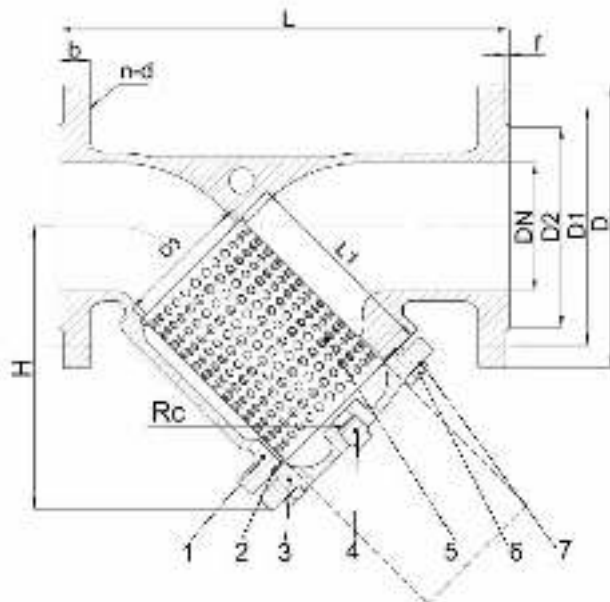
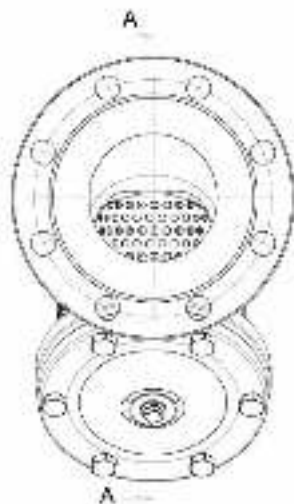
2.1. Технические данные ФСФч и ФМФч.

Ду, мм	50-300
Ру, МПа	1,6
Рабочая среда	вода, пар, антифриз, этиленгликоль
Присоединение	флацевое
Рабочая температура, °С	-до +300

2.2. Спецификация материалов ФСФч и ФМФч.



Поз.	Деталь	Материал
1	Корпус	Ковкий чугун GGG50
2	Прокладка	Нерж. сталь SS304
3	Крышка фильтра	Ковкий чугун GGG50
4	Пробка сливная	Нерж. сталь SS304
5	Сетка фильтрующая	Нерж. сталь SS304
6	Болт	Нерж. сталь SS304
7	Шайба	Нерж. сталь SS304
8	Шпилька	Нерж. сталь SS304
9	Магнит	Ферромагнит



2.3. Габаритные и присоединительные размеры ФСФч и ФМФч.

Ду	50	65	80	100	125	150	200	250	300
L, мм	230	290	310	350	400	480	600	730	850
H, мм	150	160	200	240	290	330	380	480	540
D, мм	165	185	200	220	250	285	340	405	460
D1, мм	125	145	160	180	210	240	295	355	410
D2, мм	102	122	138	158	188	212	268	320	378
b, мм	20	20	22	24	26	26	30	32	32
f, мм	3	3	3	3	3	3	3	3	4
n-ød, мм	4-19	4-19	8-19	8-19	8-19	8-23	12-23	12-28	12-28
Rc, дюйм	3/8	1/2	1/2	1/2	3/4	3/4	3/4	1	1
D3, мм	50	58	65	72	99	115	191	217	250
L1, мм	79	100	110	110	145	161	265	295	318

3. МОНТАЖ И ЭКСПЛУАТАЦИЯ

- 3.1 К монтажу, эксплуатации и обслуживанию фильтров допускается персонал изучивший устройство ТМЦ, правила техники безопасности и требования настоящей инструкции.
- 3.2 На месте установки фильтра должны быть предусмотрены проходы, достаточные для безопасного монтажа и обслуживания.
- 3.3 Перед установкой фильтра необходимо тщательно промыть трубопровод и очистить от загрязнений.
- 3.4 Фильтр должен устанавливаться в доступном для технического осмотра месте, пробкой вниз. Направление стрелки на корпусе должно совпадать с направлением потока среды.
- 3.5 При монтаже необходимо выполнять следующие условия:
- фланцы на трубопроводе должны быть установлены параллельно без перекосов;
 - обратить внимание на правильную установку межфланцевых прокладок;
 - фильтр должен быть установлен на прочных опорах, исключающих воздействие массы трубопровода на фильтр.
- 3.6. При эксплуатации необходимо соблюдать следующие условия:
- использовать фильтр по назначению и в пределах температуры и давления, указанных в технических данных;
 - производить периодические осмотры в сроки, установленные нормами и правилами организации, эксплуатирующей трубопровод;
 - не производить работы по устранению дефектов при наличии давления в трубопроводе.

4. УСЛОВИЯ ХРАНЕНИЯ И ТРАНСПОРТИРОВКИ

- 4.1 Фильтр должен храниться в упаковке предприятия-изготовителя согласно условиям 5 по ГОСТ 15150. Воздух в помещении, в котором хранится фильтр, не должен содержать коррозионно-активных веществ.
- 4.2 Транспортирование фильтра должно соответствовать условиям хранения 5 по ГОСТ 15150.

5. УТИЛИЗАЦИЯ

- 5.1. Утилизация изделия (переплавка, захоронение, перепродажа) производится в порядке, установленном Законами РФ от 04 мая 1999 г. № 96ФЗ «Об охране атмосферного воздуха» (в редакции от 01.01.2015), от 24 июня 1998 г. № 89-ФЗ (в редакции от 01.02.2015г) «Об отходах производства и потребления», от 10 января 2002 №7-ФЗ «Об охране окружающей среды» (в редакции от 01.01.2015), а также другими российскими и региональными нормами, актами, правилами, распоряжениями и пр., принятыми во использование указанных законов.

6. ГАРАНТИЙНЫЕ ОБЯЗАТЕЛЬСТВА

6.1. Изготовитель гарантирует соответствие товара настоящему паспорту при соблюдении Потребителем условий эксплуатации, транспортировки и хранения. Гарантийные обязательства распространяются на все дефекты, возникшие по вине завода-изготовителя. Гарантийный срок -2 года с даты продажи.

6.2. Гарантия не распространяется на дефекты, возникшие в случаях:

- нарушения паспортных режимов хранения, монтажа, испытания, эксплуатации и обслуживания изделия;
- наличия следов воздействия веществ, агрессивных к материалам изделия;
- наличия повреждений, вызванных пожаром, стихией, форс-мажорными обстоятельствами;
- повреждений, вызванных неправильными действиями потребителя;
- наличия механических повреждений или следов вмешательства в конструкцию изделия.



ГАРАНТИЙНЫЙ ТАЛОН

КОЛИЧЕСТВО ШТ

ДАТА ПРОДАЖИ

ПОДПИСЬ

**Гарантийный срок –
2 года с даты продажи**

ШТАМП ТОРГУЮЩЕЙ (ПОСТАВЛЯЮЩЕЙ) ОРГАНИЗАЦИИ